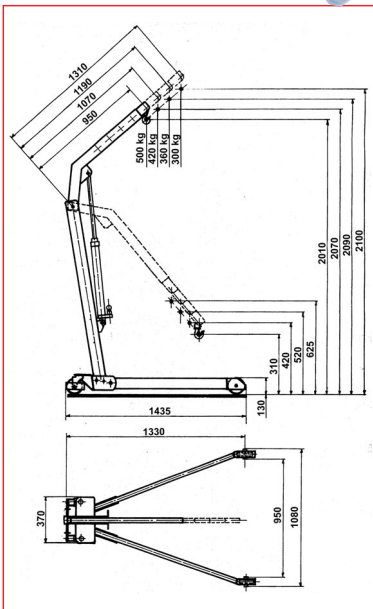


**MKS 500 DW**

klappbar



- max. Tragfähigkeit 500 kg
- Kranausleger mit 4 Verstellmöglichkeiten
- robuste Hydraulik
Senkgeschwindigkeit fein regulierbar
- kugelgelagerte Lenkräder
- Kranhaken 360 Grad drehbar
- Ventilschraube selbststrückstellend
- Kran klappbar
- alle Krane mit



MKS 500
Mit einfach wirkender
Hydraulikpumpe

Einfach wirkend
= Pumphebelschlag
nur in eine Richtung wirkend

MKS 500 DW
Mit doppelt wirkender
Hydraulikpumpe

Doppelt wirkend
= Pumphebelschlag in beide
Richtungen wirkend, somit
schnelleres Heben der Last

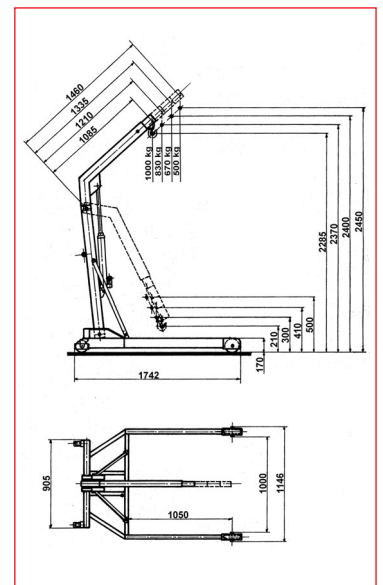
MKS 500
nur € **389,-**

MKS 500 DW
nur € **409,-**

MKS 1000 PDW

- max. Tragfähigkeit 1000 kg
- Kranausleger 4-fach
verstellbar
- doppelt wirkende Hydraulikpumpe (in
beide Richtungen wirkend)
- Ventilschraube selbststrückstellend
- stabile Rahmenkonstruktion
- kugelgelagerte Lenkräder
- große Laufräder zum leichten Rangieren
- paralleles Fahrwerk zum Umfahren von
Paletten
- Kran zusammenlegbar
- alle Räder mit
Fußschutz
- Kran mit

MKS 1000 P DW
nur € **649,-**



Krane mit größerer Tragfähigkeit und weitere Ausführungen auf Anfrage !

Ihre Gesprächspartner:

Christian Padberg 9496-17
Bernd Welticke 9496-18
Klaus-P. Blessenohl 9496-20



PADBERG + PARTNER Logistic GmbH

Referinghauser Straße 6
59964 Medebach-Deifeld
Telefon (05632) 9496-0
Telefax (05632) 9496-90

www.padberg.de
www.padbergshop.de
eMail: info@padberg.de